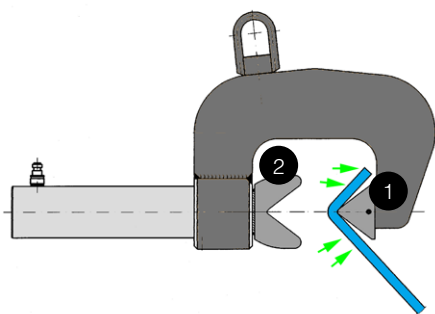
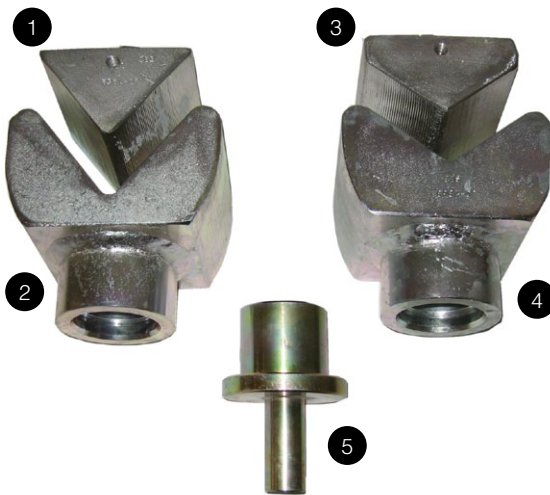




JO 1876 K/11108
20 ton straightening set frame
20 ton riktsats för ramfläns
20 Tonnen Richtsatz Rahmenflansch

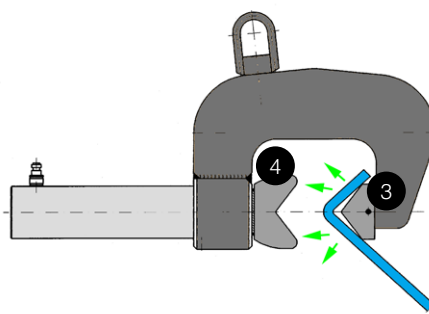
#	Article #	Order #	Pcs.	EN	SE	DE
1	JO1862	11379	1	Inner press head 75 degrees	Tryckhuvud inre 75 grader	Druckkopf innen 75 Graden
2	JO1864	11380	1	Outer press head 75 degrees	Tryckhuvud yttre 75 grader	Druckkopf aussen 75 Graden
3	JO1866	11381	1	Inner press head 105 degrees	Tryckhuvud inre 105 grader	Druckkopf innen 105 Graden
4	JO1868	11382	1	Outer press head 105 degrees	Tryckhuvud yttre 105 grader	Druckkopf aussen 105 Graden
5	JO1923	11391	1	Adapter for JO 560 K	Adapter till JO 560 K	Adapter für JO 560 K



Pair of press heads to **diminish** the frame flange angle.

Tryckhuvudpar för **minskning** av ramflänsvinkel.

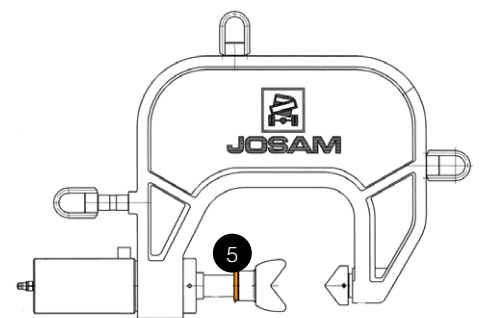
Druckkopf-Paar zur **Verkleinerung** des Rahmenflanschswinkels.



Pair of press heads to **increase** the frame flange angle.

Tryckhuvudpar för **ökning** av ramflänsvinkel.

Druckkopf-Paar zur **Vergrößerung** des Rahmenflanschswinkels.



With adapter JO1923 it is permitted only to press max. 20 ton.

Med adapter JO1923 får man pressa max. 20 ton.

Mit Adapter JO1923 ist es nur möglich, max. 20 Tonnen zu pressen.