



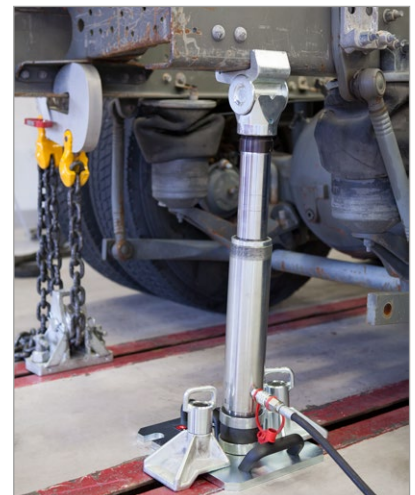
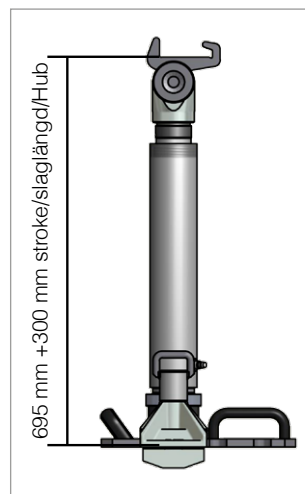
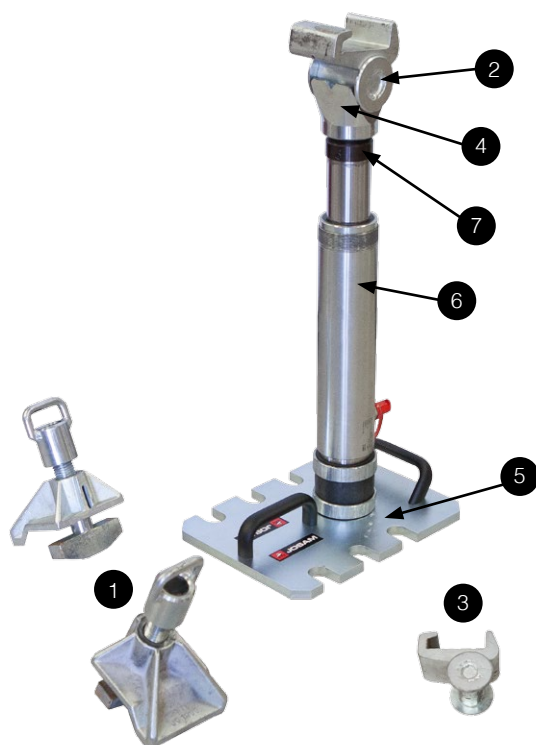
JO2513/15463

20 ton hydraulic cylinder with flex foot

20 ton hydraulisk cylinder med flexfot

20 Tonnen Hydraulikzylinder mit Flexfuss

#	Article #	Order #	Pcs.	EN	SE	DE
1	JO1266	11276	2	Anchoring holder	Förankringsfäste	Verankerunghalter
2	JO30000406	12841	1	Frame-flange press head, 10 mm	Flänsstöd, 10 mm	Druckstück für Rahmenflanken, 10 mm
3	JO30000407	12842	1	Frame-flange press head, 20 mm	Flänsstöd, 20 mm	Druckstück für Rahmenflanken, 20 mm
4	SR298	14493	1	20 ton V-base	20 ton cylinderhuvud V-topp	20 Tonnen Druckkopf V-Spitze
5	JO251301	14497	1	Flex foot 20 tons	Flexfot 20 ton	Flexfuss 20 Tonnen
6	H1005	14550	1	20 ton cylinder 300 mm stroke	20 ton cylinder 300 mm slaglängd	20 Tonnen Zylinder 300 mm Hub
7	JO2522	14899	1	Threaded press head	Gängat cylinderhuvud	Druckkopf mit Gewinden



2 pcs of JO2513 recommended.

Recommended pump: H1018 (6:20) with three-way manifold H1036 or H1039 (6:30)

2 st JO2513 rekommenderas.

Pumprekommendation: H1018 (6:20) med tredelad grenkoppling H1036 eller H1039 (6:30)

2 Stück JO2513 sind empfohlen.

Pumpen-Empfehlung: H1018 (6:20) mit 3-Fachs-Verteiler H1036 oder H1039 (6:30)